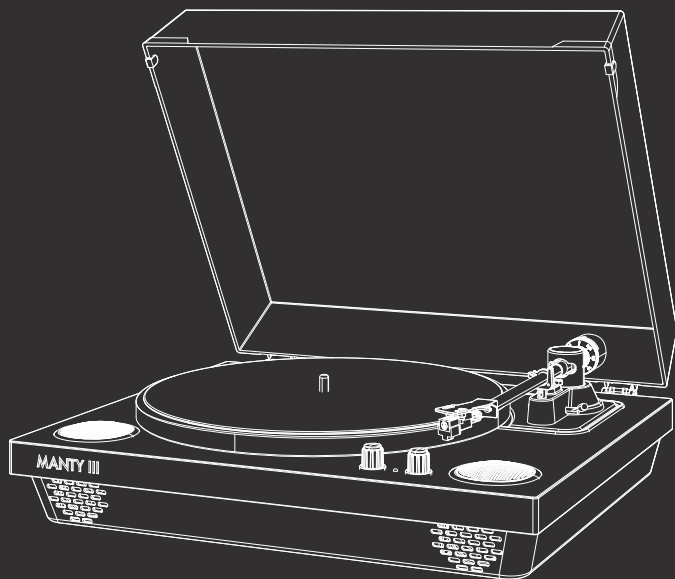


MANTY III · 一体式黑胶唱片机

使用说明书



⚠ 铁三角动磁唱头 Ⓞ 支持多种转速 ((*)) 蓝牙5.0版本

sytren

01/ 重要安全说明

使用前请仔细阅读这些说明,然后保留它们以供将来参考。

使用此设备时,应始终采取基本的安全预防措施。

在将设备连接到主电源之前,检查铭牌上显示的电压是否与本地的电压一致。

将设备和适配器放在儿童接触不到的地方。

保持设备和适配器远离高温并防止磕碰,以免损坏。

保持设备没有灰尘、棉绒等。

保持设备远离热源、避免阳光直射、远离水和任何其他液体。

这个设备不是玩具。

此设备适用于8岁以上年龄使用,对此设备不了解的人不可以单独使用此设备,需要对此设备了解人监督、指导使用。

应监督儿童,确保他们不用此设备当做玩具。

不要将设备浸入水中或任何其他液体中。

请勿湿手操作此设备。

在使用过程中,不要让此设备无人看管。

如果设备暴露在水、湿气或任何其他液体中,请勿继续使用,防止触电、爆炸伤害到您自己和设备。

不要通过拉电源线将设备从主电源上拔下,关闭电源并用手拔下插头。

请勿将本设备用于标示以外的其他用途。

使用时,请勿移动此设备。

不要将异物放进此设备的任何开口内。

- 除供应的附件外,不得使用其他任何附件。
- 不要在音量过大的情况下播放音乐,否则会损坏听力和设备。
- 设备使用后、清洁前和维修时,必须拔下电源插头。
- 这台机器只供家庭使用,它不应该用于商业目的。
- 该装置必须放置在平坦、稳定的耐热表面上。
- 未经成人监护的儿童不得进行清洁和使用维护。
- 只能使用随此设备提供的或参数完全相同适配器。

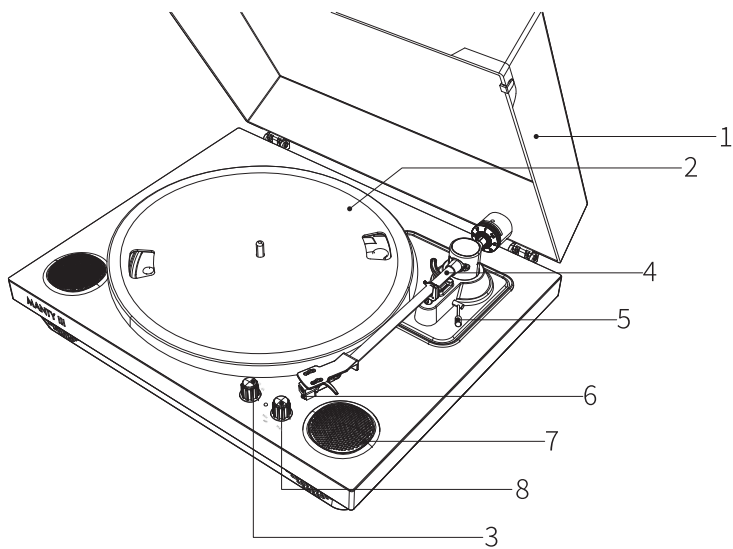
警告:远离易燃材料

02/ 包装清单

- 皮带
- 重力锤
- RPM转换器
- 说明书
- 防滑垫
- 电源适配器
- 唱盘

03/ 功能介绍

- 1.透明防尘盖
- 2.唱机转盘
3. 蓝牙/转速调节旋钮
- 4.唱臂
- 5.唱臂升降杆
- 6.唱头(唱针)
- 7.扬声器
- 8.开关/音量调节



04/ 播放唱片

1.播放唱片之前：

1.1 拆下唱针保护罩

1.2 将唱片放在防滑垫上，使中心孔与主轴对齐。

2.操作唱片机：首先充分降低放大器和扬声器的音量。

2.1 电源开关在机身背面，开启后指示灯将为红色。

2.2 把唱针保护罩摘下。

2.3 将唱片放在防滑垫上。

2.4 根据唱片类型，选择33或45转速按钮。

2.5 打开唱臂锁扣，抬起唱臂升降杆。

2.6 将唱臂放置到唱盘上方，唱盘会自动旋转。

2.7 放下唱臂升降杆。

2.8 根据需要调节音量。

2.9 播放结束后，抬起唱臂放回原处。

2.10 如果3分钟内没有声音输出，唱盘将停止转动。

注意：施加向下的力量可能会导致唱针从唱头上脱落。如果唱针已经脱落，或即将脱落，请重新安装唱针。

05/ 蓝牙播放

1.将电源适配器连接到唱片机上，打开电源开关，指示灯变红。

2.将功能旋钮切换到蓝牙模式，指示灯变成蓝色快速闪烁，你会听到唱片机发出的蓝牙开启声。

3.打开媒体设备的蓝牙功能，搜索并选择连接“syitren MANTY III”。

4.连接成功后，唱机会发出提示音。

5.播放媒体设备的音乐，指示灯将变为常亮。

06/ 使用注意事项

- 当打开或关闭防尘罩时, 抓住它的中心或两侧, 轻拿轻放。
- 不要用手指接触唱针, 避免唱针碰到唱盘或唱片边缘。
经常用软刷清洁唱针。
- 如果必须使用唱针清洗液, 请尽量少用。
- 用软布轻轻擦拭防尘罩和唱机机身。
- 取放唱片时, 手要保持清洁, 拿住唱片边缘。触摸唱片的表面会导致播放质量下降。
- 不使用时, 将唱片保存在保护套中。

07/ 保养和维护

- 清洁和维护唱机时, 请保持手是干净的。
- 用柔软、干燥、不起毛的布擦拭唱机。
- 切勿在唱机的任何部分使用粗糙的化学品或溶剂, 否则会造成损坏。
- 请勿将唱机浸入水中或任何其他液体中。
- 不要将唱机暴露在液体或湿气中, 以免影响内部电路。

08/ 保修

因不正确的处理、搬运、放置或储存或安装不当而造成的损坏,不在本保修范围内。

我们建议仔细阅读并充分理解所提供的关于组装/安装和使用年限的任何说明。

如果该产品不能正常工作,首先要检查是否还有其他原因,例如电源没有正确连接。

客户服务将要求提供采购收据、型号说明、品牌以及故障和相关问题的说明。

请联系所购商家

电气和电子设备消费者废物处理信息

产品和随附文件上的该标记表明,在处理时,必须将其视为废弃的电气和电子设备(WEE)任何有WEE标记的废物不得与一般生活垃圾混合,而是单独存放,用于处理回收和回收所用材料。

为妥善处理、回收和再利用,请将所有有WEE标记的废物带到当地政府的城市垃圾场,在那里将免费接收。

如果所有的消费者都处理掉废弃的电子电气设备,那么他们将有助于节约宝贵的资源,并防止对人类健康和环境产生任何潜在的负面影响。



与BLUETOOTH设备兼容。

兼容iPod、iPhone和iPad。

iPod、iPad和iPhone是Apple Inc. 在美国和其他国家/地区注册的注册商标。

BLUETOOTH文字标记和微标是蓝牙SIG, Inc. 的注册商标。

