

ARTEN

蓝牙唱片机



三种转速调节：33 $\frac{1}{3}$ /45/78

内置立体声扬声器

转速微调功能



可连接蓝牙、智能手机、MP3、平板电脑

Item Number: SN-02

重要安全说明

- 使用前请仔细阅读这些说明, 然后保留它们以供将来参考。
- 使用此设备时, 应始终采取基本的安全预防措施。
- 在将设备连接到主电源之前, 检查铭牌上显示的电压是否与本地的电压一致。
- 将设备和适配器放在儿童接触不到的地方。
- 保持设备和适配器远离高温并防止磕碰, 以免损坏。
- 保持设备没有灰尘、棉绒等。
- 保持设备远离热源、避免阳光直射、远离水和任何其他液体。
- 这个设备不是玩具。
- 此设备适用于8岁以上年龄使用, 对此设备不了解的人不可以单独使用此设备, 需要对此设备了解人监督、指导使用。
- 应监督儿童, 确保他们不用此设备当做玩具。
- 不要将设备浸入水中或任何其他液体中。
- 请勿湿手操作此设备。
- 在使用过程中, 不要让此设备无人看管。
- 如果设备暴露在水、湿气或任何其他液体中, 请勿继续使用, 防止触电、爆炸伤害到您自己和设备。
- 不要通过拉电源线将设备从主电源上拔下, 关闭电源并用手拔下插头。
- 请勿将本设备用于标示以外的其他用途。
- 使用时, 请勿移动此设备。
- 不要将异物放进此设备的任何开口内。
- 请勿将本机存放在阳光直射或高湿度的环境中。

- 除供应的附件外，不得使用其他任何附件。
- 不要在音量过大的情况下播放音乐，否则会损坏听力和设备。
- 设备使用后、清洁前和维修时，必须拔下电源插头。
- 这台机器只供家庭使用，它不应该用于商业目的。
- 该装置必须放置在平坦、稳定的耐热表面上。
- 未经成人监护的儿童不得进行清洁和使用维护。
- 只能使用随此设备提供的或参数完全相同适配器。

警告：远离易燃材料，本产品不含电池

包装清单

ORVOK蓝牙唱机

说明书

电源适配器（DC 12V/500mA）

产品简介

三种转速调节：33 $\frac{1}{3}$ 、45、78 rpm

内置扬声器（2*3W）

自动停止功能

AUX音频输入/输出

RCA音频输出

蓝牙连接播放

入门指南

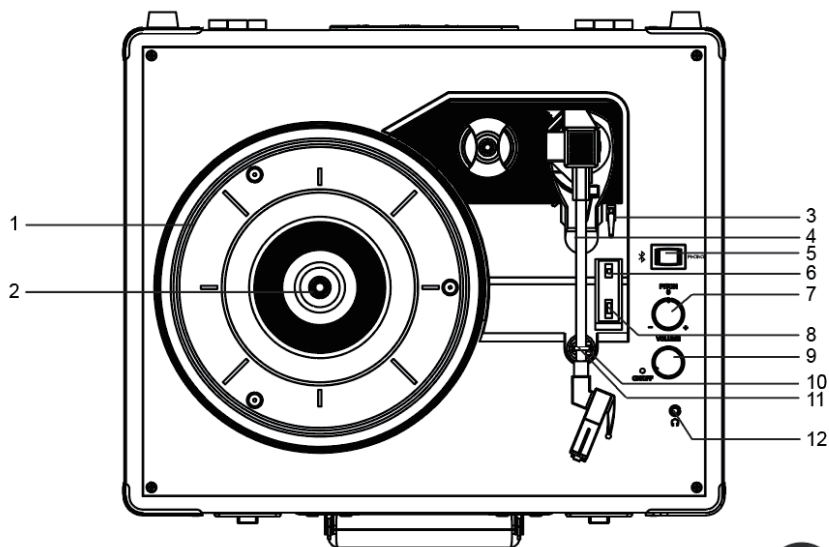
从包装盒内取出唱机

以安全的方式储存或处理包装盒。

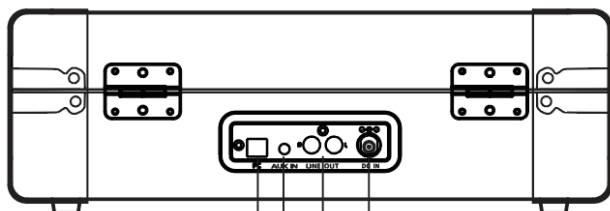
找一个平坦稳定的表面来安装你的唱片机。

功能介绍

- 1.唱盘
- 2.转轴
- 3.唱臂升降杆
- 4.唱臂
- 5.蓝牙/唱片功能切换
- 6.自动停止
- 7.转速微调
- 8.转速调节
- 9.开关/音量调节
- 10.唱臂支架
- 11.唱臂锁扣
- 12.AUX输出接口
- 13.USB转录接口
- 14.AUX输入接口
- 15.RCA输出接口
- 16.电源接口
- 17.RPM转换器



17



13 14 15 16

播放唱片

1. 把你的黑胶唱片放在唱机转盘上，把唱机速度设置到与唱片速度相匹配(33 $\frac{1}{3}$ /45/78RPM)。
2. 打开唱臂锁扣，移出唱臂，并将其轻轻移动到唱片上方所需的位置。当唱臂向唱盘移动时，唱盘开始自动旋转，轻轻地让唱针下降到唱片上开始播放。
3. 播放结束，将唱臂放回原位，唱盘将自动停止转动。
4. 打开自动停止功能，唱片播放结束，将自动停止转动。
5. 如果关闭自动停止功能，唱片播放结束，唱盘仍会继续转动。

注意：如果您的唱片是大孔45rpm的，必须使用45rpm转换器。

蓝牙播放

1. 将按钮调节到蓝牙模式。
2. 确保已启用蓝牙的设备（平板电脑、电话、计算机）已打开蓝牙。转到蓝牙设置查找并连接蓝牙配对名称“**syitren ARTEN**”。
3. 您现在应该连接到唱片机，可以播放您的音乐。

更换唱针

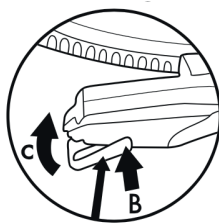
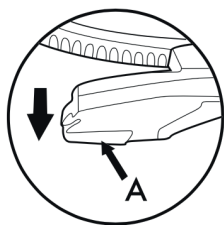
需要更换唱针，请参阅以下说明。

从唱头上取下唱针

1. 将螺丝刀放在唱头尖端，并按图（A）所示方向向下推。
2. 将唱针向前拉并同时向下推，将其拆下。

安装新的唱针

1. 握住唱针的尖端，然后按图示方向（B）将其插入。
2. 按图示方向（C）向上推动唱针，直到唱针锁定在尖端位置。



放进凹槽

提高唱机性能

- 当打开或关闭防尘罩时，抓住它的中心或两侧，轻拿轻放。
- 不要用手指接触唱针，避免唱针碰到唱盘或唱片边缘。
- 经常用软刷清洁唱针。
- 如果必须使用唱针清洗液，请尽量少用。
- 用软布轻轻擦拭防尘罩和唱机机身。
- 取放唱片时，手要保持清洁，拿住唱片边缘。触摸唱片的表面会导致播放质量下降。
- 不使用时，将唱片保存在保护套中。

保养和维护

- 清洁和维护唱机时，请保持手是干净的。
- 用柔软、干燥、不起毛的布擦拭唱机。
- 切勿在唱机的任何部分使用粗糙的化学品或溶剂，否则会造成损坏。
- 请勿将唱机浸入水中或任何其他液体中。
- 不要将唱机暴露在液体或湿气中，以免影响内部电路。

保修

因不正确的处理、搬运、放置或储存或安装不当而造成的损坏，不在本保修范围内。

我们建议仔细阅读并充分理解所提供的关于组装/安装和使用年限的任何说明。

如果该产品不能正常工作，首先要检查是否还有其他原因，例如电源没有正确连接。

客户服务将要求提供采购收据、型号说明、品牌以及故障和相关问题的说明。

请联系所购商家

电气和电子设备消费者废物处理信息

产品和随附文件上的该标记表明，在处理时，必须将其视为废弃的电气和电子设备（WEEE）。

任何有WEEE标记的废物不得与一般生活垃圾混合，而是单独存放，用于处理回收和回收所用材料。

为妥善处理、回收和再利用，请将所有有WEE标记的废物带到当地政府的城市垃圾场，在那里将免费接收。

如果所有的消费者都处理掉废弃的电子电气设备，那么他们将有助于节约宝贵的资源，并防止对人类健康和环境产生任何潜在的负面影响。



与BLUETOOTH®设备兼容。

兼容 iPod、iPhone 和 iPad。

iPod、iPad 和 iPhone 是 Apple Inc. 在美国和其他国家/地区注册的注册商标。

BLUETOOTH® 文字标记和徽标是蓝牙 SIG, Inc. 的注册商标。

